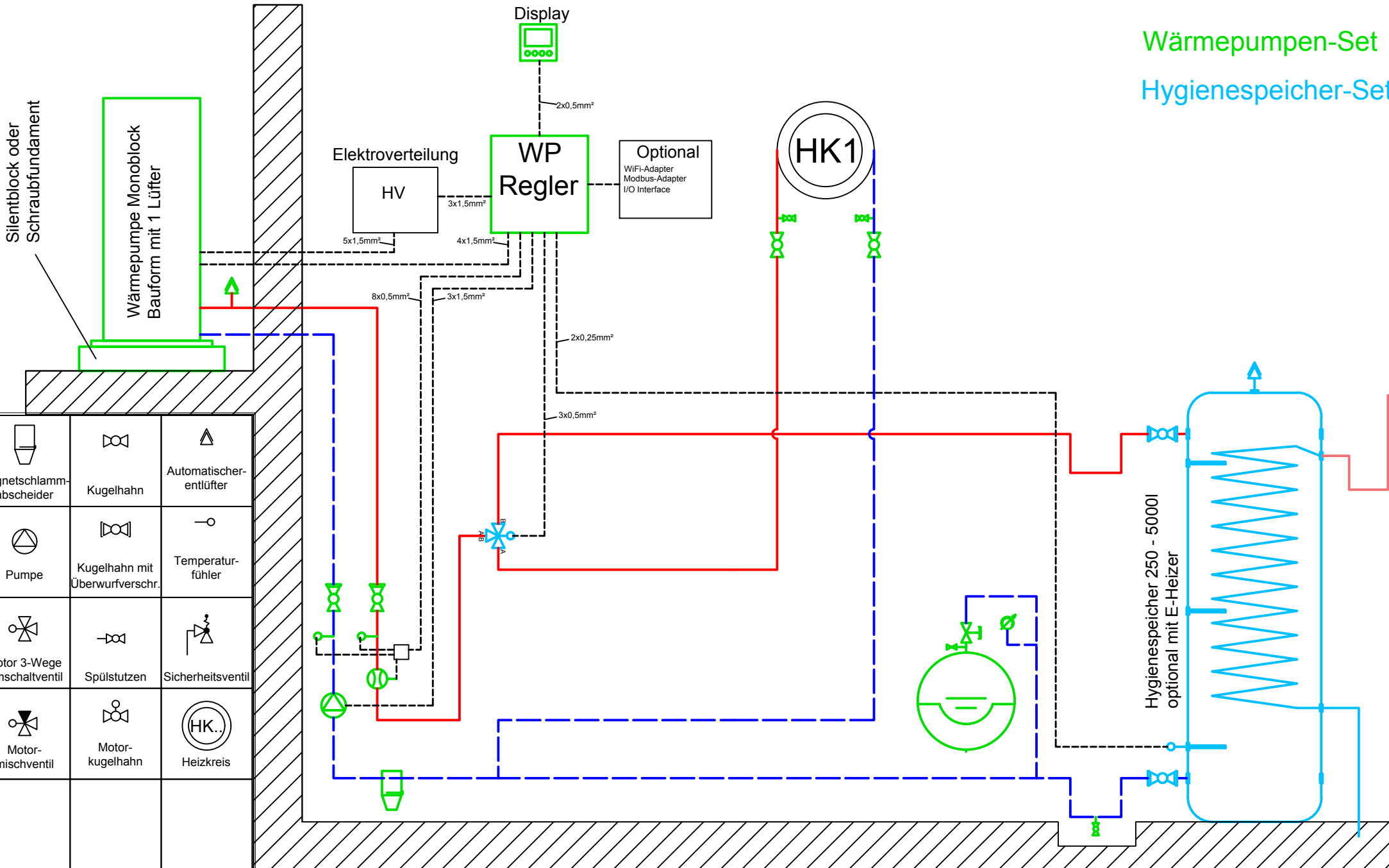


Wärmepumpen-Set  
 Hygienespeicher-Set



Magnetschlammabscheider	Kugelhahn	Automatischer-entlüfter
Pumpe	Kugelhahn mit Überwurfverschr.	Temperaturfühler
Motor 3-Wege Umschaltventil	Spülstützen	Sicherheitsventil
Motor-mischventil	Motor-kugelhahn	Heizkreis